

Clic•Clac



Trabattello d'alluminio a tre alzate con innesti d'acciaio rivestiti di speciali resine. Collegamenti orizzontali e diagonali istantanei con espansori nei fori dei gradini azionati da lunghe leve di facile uso.

- Montanti: 24x60 mm
- Gradini: 30x30 mm
- Base: 6 gradini
- Prolunga: 7 gradini
- Sopralzo: 6 gradini

573 cm

BASE:
114x156 cm
STRUTTURA:
58x156 cm
PIANO LAVORO:
51x143 cm

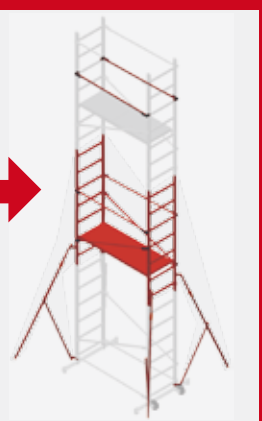
PROLUNGA **Clac**

Cod. PN/PRO

(Compreso 4 stabilizzatori automatici + 1 piano)

kg: 33,00, m³: 0,20 m³ Colli: 1

EAN 8028406107743



Stabilizzatori telescopici automatici a scomparsa



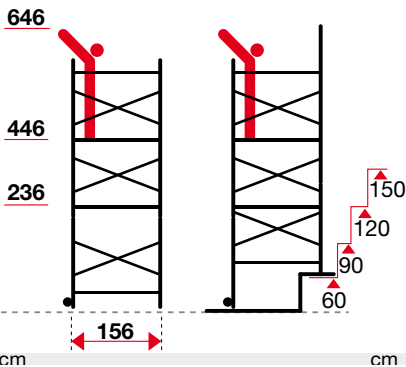
Brevetto depositato

Tiranti rapidi anti sfilo ed innesti di prolunga in acciaio ricoperti con mescole di resina



446 cm

236 cm



150 cm

Cod.	kg	m ³	colli	Codice Ean
PN/CLA	67,4	0,57	2	8028406107071

MONTAGGIO RAPIDO

18min Prima volta
8min Successive